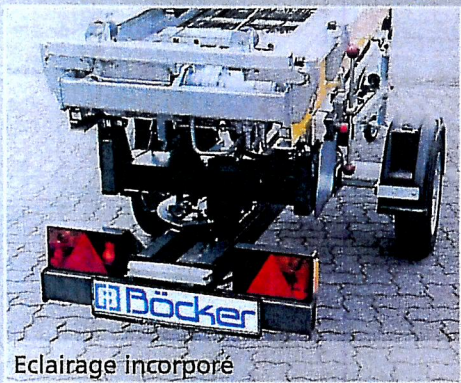
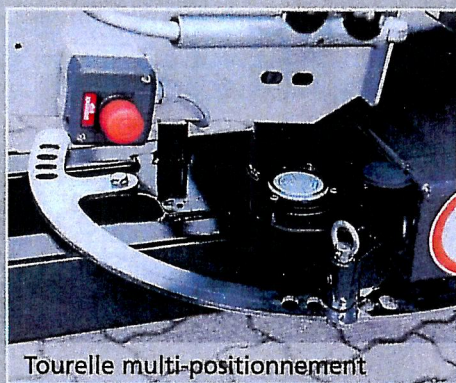


Autres avantages



Eclairage incorporé



Tourelle multi-positionnement



Option : commande mécanique à distance

Données techniques

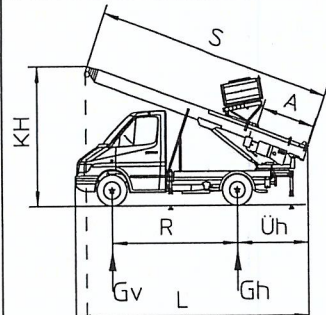
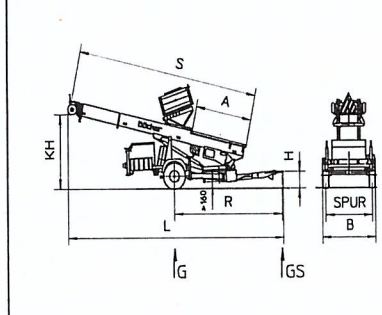
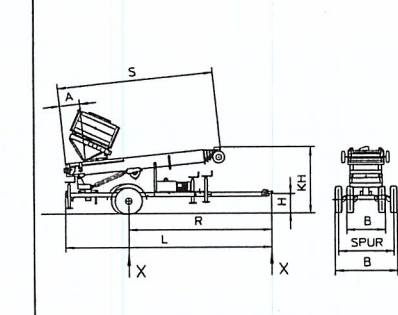
Tous droits réservés en cas de modification technique ou d'éventuelle erreur.

Modèle	HD 15/0-4	HD 15/0-4	HD 18/0-5	HD 18/0-5	HD 21/0-6	HD 24/0-7
	sans frein	avec frein	sans frein	avec frein	avec frein	avec frein
Charge utile (kg)	250	250	250	250	250	250
Poids total en charge	750	1 200	750	1 200	1 200	1 200
Charge totale par essieu	750	1 200	750	1 200	1 200	1 200
Dimensions						
Longueur (mm)						
En opération	4 040	4 165	4 090	4 165	4 165	4 165
Pendant le transport	4 890	4 900	4 890	4 900	4 900	4 900
Largeur (mm)						
En opération	870	890	870	890	890	890
Pendant le transport	1 299	1 299	1 299	1 299	1 299	1 299
Echelle (mm)						
Longueur	3 950	3 950	4 005	4 005	4 060	4 115
Largeur	540	540	540	540	540	540
Déployable de - à (m) (approx.)	3,9-15,1	3,9-15,1	4,0-17,9	4,0-17,9	4,1-20,9	4,1-23,7
Timon	Rétractable et démontable avec roulement à bille	Droit, Rétractable et démontable avec roulement à bille	Rétractable et démontable avec roulement à bille	Droit, Rétractable et démontable avec roulement à bille	Droit, Rétractable et démontable avec roulement à bille	Droit, Rétractable et démontable avec roulement à bille
Moteur électrique	Hydraulique 230 V - 2,6 kW moteur à essence*	Hydraulique 230 V - 2,6 kW moteur à essence*	Hydraulique 230 V - 2,6 kW moteur à essence*	Hydraulique 230 V - 2,6 kW moteur à essence*	Hydraulique 230 V - 2,6 kW moteur à essence*	Hydraulique 230 V - 2,6 kW moteur à essence*

* en option

2 Dimensions et poids (remorque et camion)

Numéro de châssis (uniquement remorque) : WBK100008WO340049

				
<input type="checkbox"/> montage camion	<input type="checkbox"/> élévateur incliné à dispositif porte-charge non accessible	<input checked="" type="checkbox"/> Junior / Arriva Plus		
Dimensions en mm		Poids en kg		
Longueur L	4950	Valeur réelle	autorisé	vide ¹
empattement R	3420	Charge par essieu ou essieu arrière G	1002	1200
Porte-à-faux arrière Üh	1530	Poids en flèche ou essieu avant GS	78	100
Largeur B	1260	Total	1080	1300
Paquet de glissières S	4070	Accessoires compris dans le poids		
Distance coulisseau A	440	<input type="checkbox"/> coulisseau universel	<input type="checkbox"/> Stabilisateur amovible	
Hauteur de pièce de tête KH	1625	<input type="checkbox"/> coulisseau normal	<input type="checkbox"/> réservoir plein	
		<input checked="" type="checkbox"/> Chariot à meubles	<input type="checkbox"/> contenu boîte à outils	
Remorque		<input type="checkbox"/> porte-charge	<input checked="" type="checkbox"/> Caisse à meubles	<input type="checkbox"/> Caisse universel
		<input type="checkbox"/> Benne basculant	<input type="checkbox"/> Plateau à fenêtre	<input type="checkbox"/> Chariot à briques
		<input type="checkbox"/> autres		
empattement	1110	<input type="checkbox"/> Autres:		
Largeur étroite		Remarque:		
Hauteur d'appui	350			
Roue et pression d'air				
<input type="checkbox"/> pression d'air de l'essieu avant et arrière selon les indications du fabricant poids lourd a été contrôlée.				
<input type="checkbox"/> pression d'air sur pneumatiques remorque:				
		<input type="checkbox"/> 145 R13; 2,5 bar	<input checked="" type="checkbox"/> 155 R13C; 4,5 bar	
		<input type="checkbox"/> 195 R14C; 4,5 bar	<input type="checkbox"/> 205 R14C; 4,5 bar	
		<input type="checkbox"/> 215/75 R16C; 4,75 bar	<input type="checkbox"/>	
<input checked="" type="checkbox"/> pression d'air roue de secours a été contrôlée				

¹ uniquement poids lourd d'après plaquette signalétique poids lourd